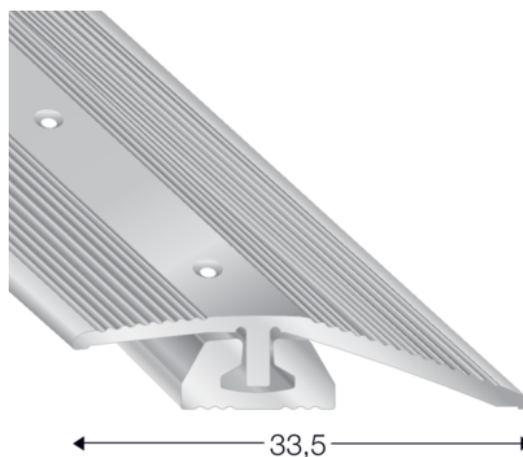


Končni profil, 3,9-7,6mm, nerjaveče jeklo

Artikel št.	Debelina	Širina	Dolžina
45657/0052	0 mm	0 mm	1000 mm

Končni, dvodelni profil.
Višina: 3,9-7,6mm



LASTNOSTI

SPECIFIKACIJA

Dolžina	1.000 mm
Teža	0,245 kg
Vrsta profila	Izravnalni profil
Površina	Videz rosfraja
Material	Aluminij
Uporaba	za obloge LVT in oblikovanje
Karakteristike	nastavljiv po višini

več informacij <https://si.jaf-development.com/shop/notranje-talne-obloge/dodatki-za-notranje-talne-obloge/zakljucni-profil/koncni-profil--3-9-7-6mm--nerjavece-jeklo~p5421092>

QR kodo skenirati in neposredno vstopiti v stran z izdelki v našem "Online-Shop"

